

# ELEWACJA

SKALA - 1:10

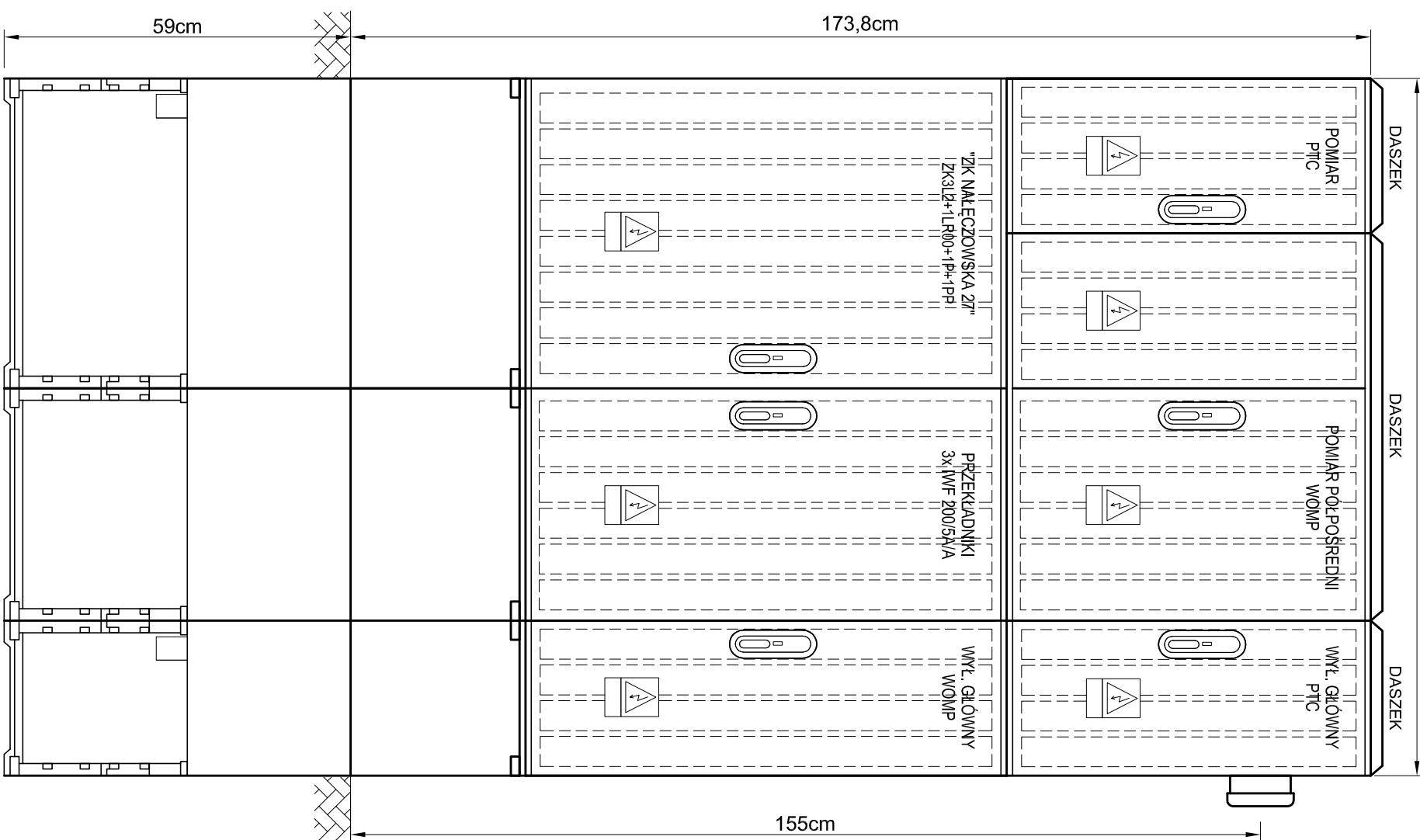
PROJ. ZK3L2+1L00+1P+1PP

"NAŁĘCZOWSKA 27"

CZĘŚĆ PGE

118,8cm

CZĘŚĆ  
ODBIORCÓW



# WYPOSAŻENIE

SKALA - 1:10

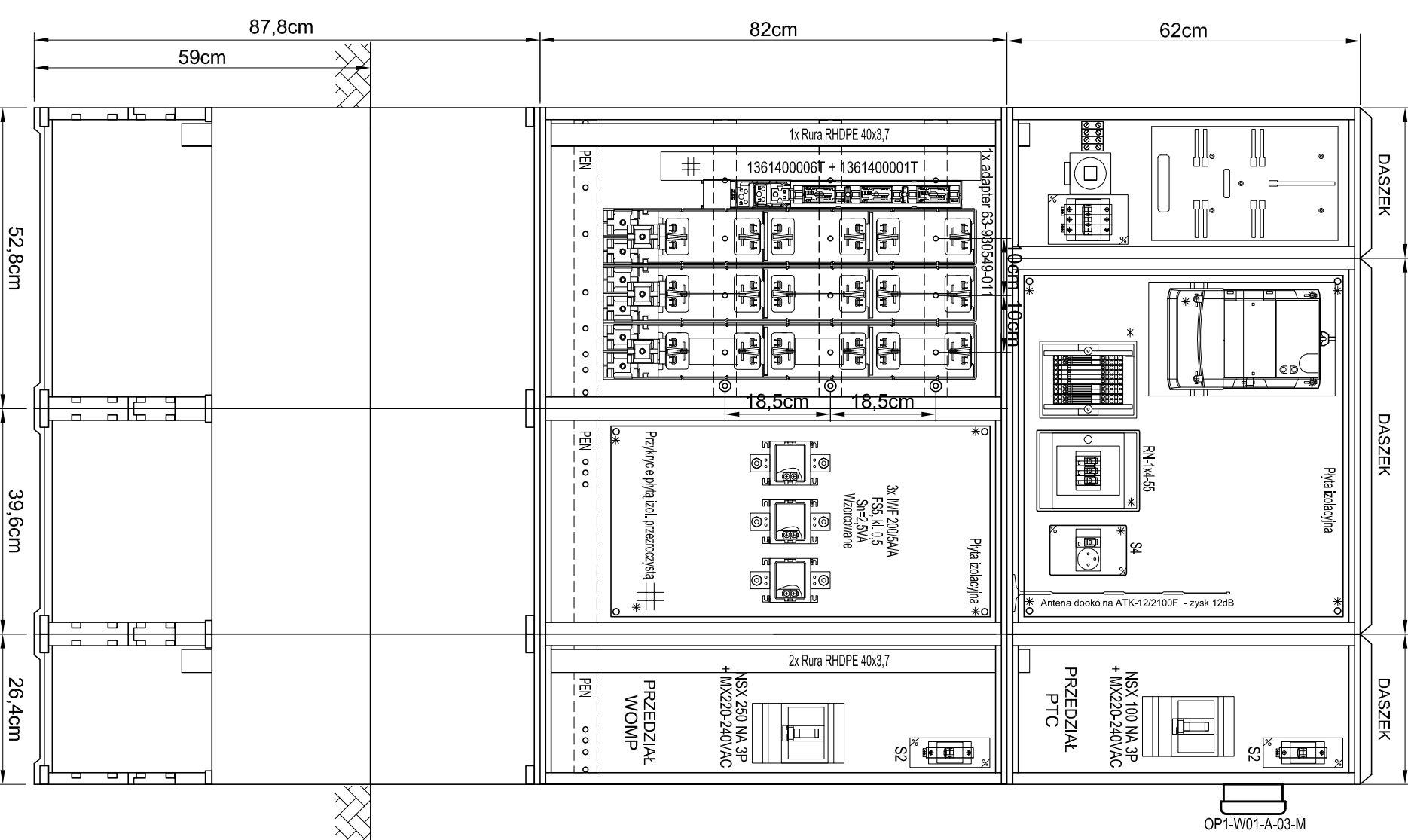
PROJ. ZK3L2+1L00+1P+1PP

"NAŁĘCZOWSKA 27"

CZĘŚĆ PGE

66cm

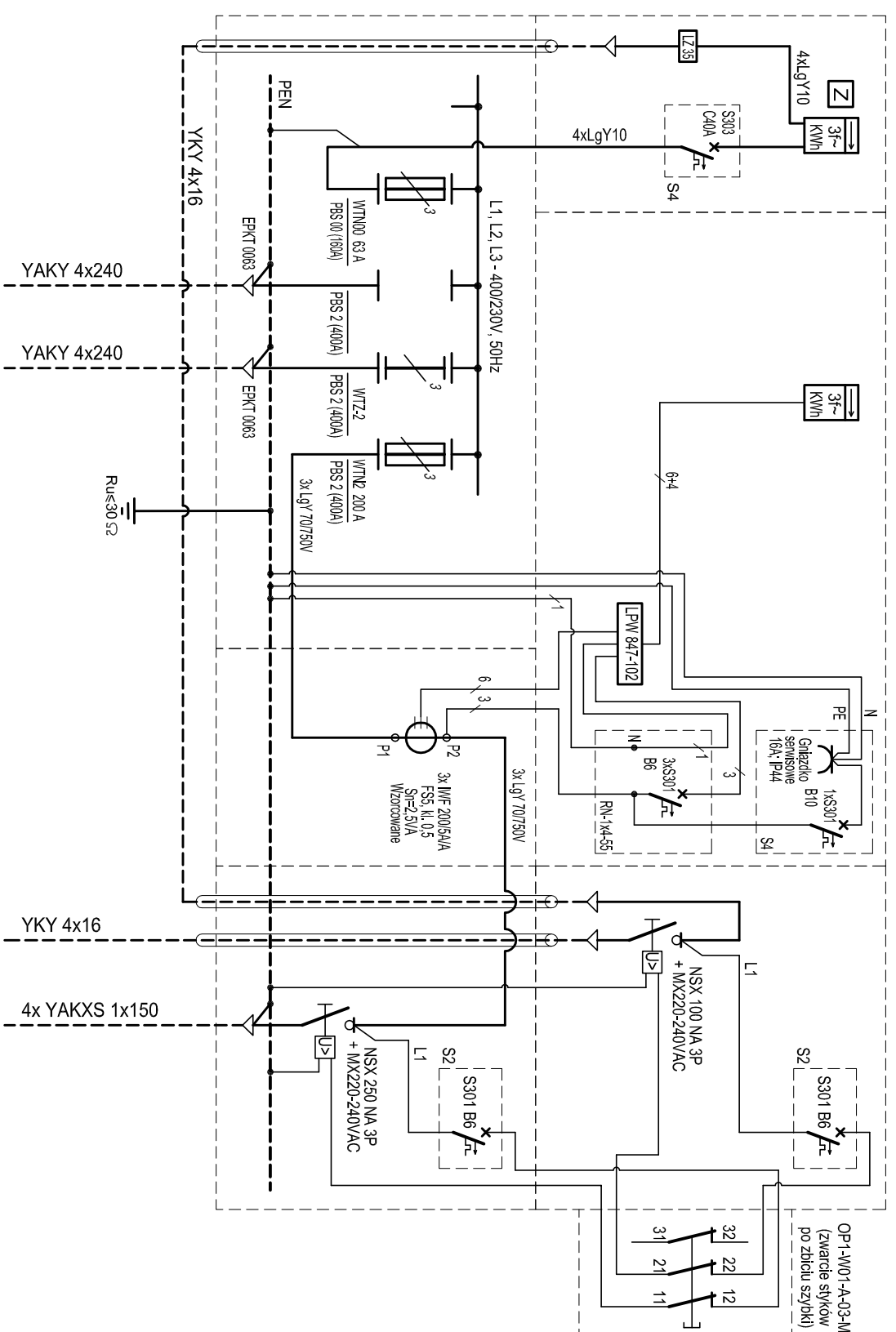
CZĘŚĆ  
ODBIORCÓW



# SCHEMAT IDEOWY

PROJ. ZK3L2+1L00+1P+1PP

"NAŁĘCZOWSKA 27"



T N-C-S SAMOCZYWNE WYŁĄCZENIE

|                |   |         |                  |       |         |
|----------------|---|---------|------------------|-------|---------|
| Projektant:    | mgr inż. Marek Bocian   | Podpis: | 303/Lb/2000      | Data: | 08.2012 |
| Opracował:     |   | Podpis: |                  |       |         |
| Sprawił:       | mgr inż. Krzysztof Górc                                       | Podpis: | LUB/0005/PWCE/09 |       |         |
| Objekt:        | PRZEBUD. SIECI EL. ZASIL. BUD. WOMP PRZY ul. NAŁĘCZOWSKIEJ 27 |         |                  |       |         |
| Tytuł rysunku: | Złącze kablowe ZK3L2+1L00+1P+1PP "Nałęczowska 27"             |         |                  |       |         |
| Skala:         | 1:10  |         |                  |       |         |
| Nr. rysunku:   | 3   |         |                  |       |         |

**MARBO**  
Ciecieryżyn 65g  
tel./fax (0-81) 756-39-93

Investor:  
WOMP Centrum Profilaktyczno - Lecznicze  
ul. Nałęczowska 27, 20-701 Lublin